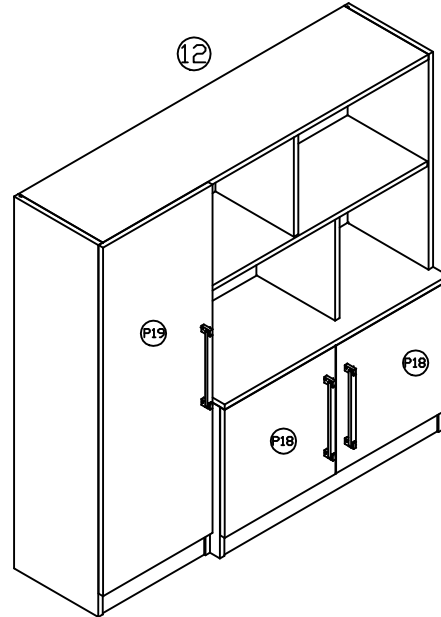
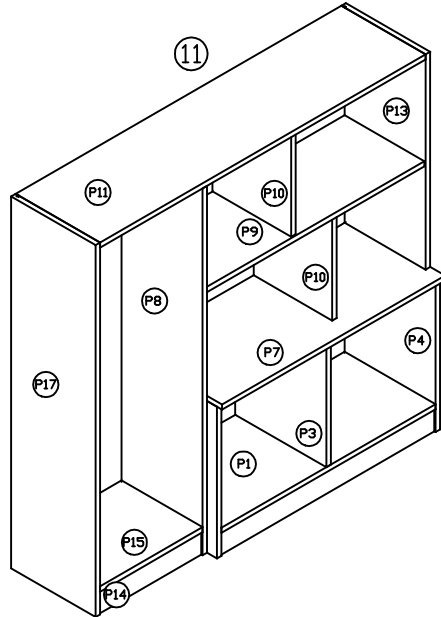
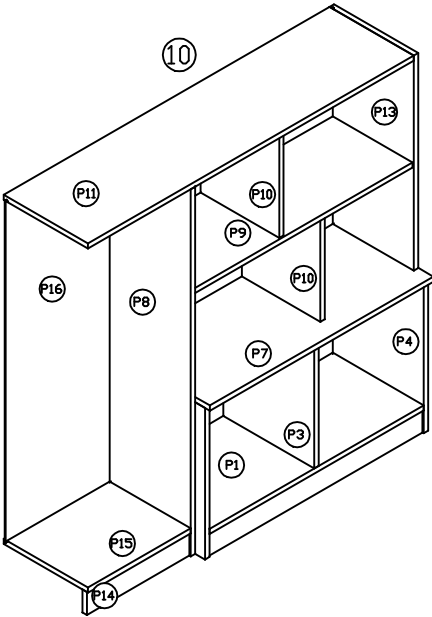
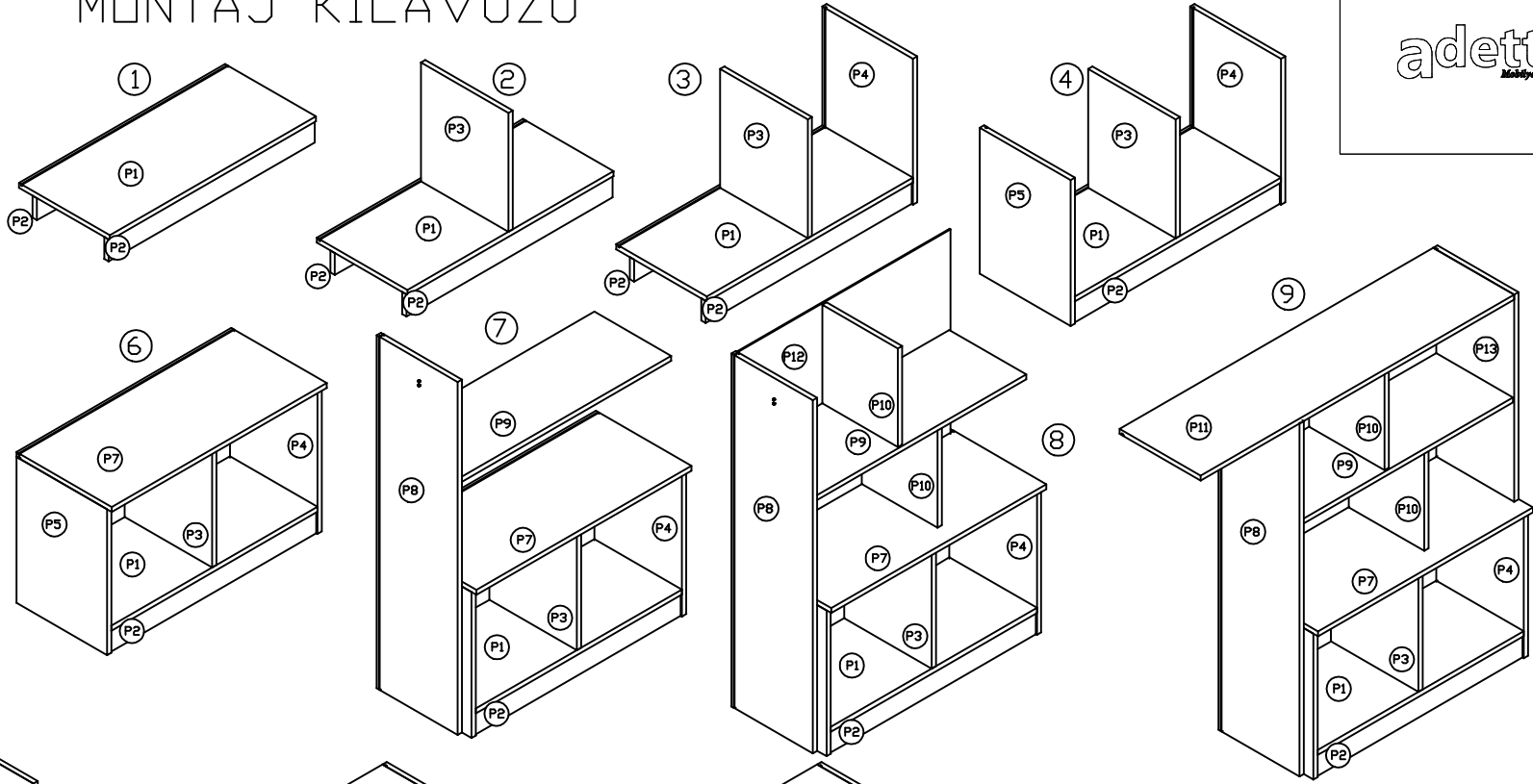
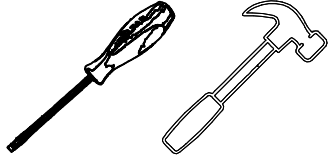


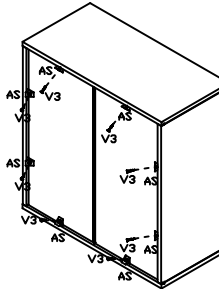
MONTAJ KILAVUZU

adedto
Mobilya Çözüm

REALGAR OFİS DOLABI



12. ASAMADAN SONRA
MODÜLÜNÜN TERAZİSİ
SAGLANDIKTAN SONRA
AŞAĞIDAKİ ÖRNEKTE
GÖSTERİLDİĞİ GİBİ UYGUN
YERLERE ARKALIK
SABİTLEYİCİNİN TIRNAGINI
ARKALIK KANALINA SOKARAK
3,5*25 (V3) VİDA İLE
SABİTLEYİNİZ.



MENTESE BAĞLANTI DETAYI

D1	MENTESE KULAGINI GÖVDEDE İŞARETLİ YERE 3,5*18 VİDA İLE VIDALAYINIZ	
D2	MENTESEYİ KAPAKTAKI YERİNE YERLEŞTİREREK 3,5*18 VİDA İLE VIDALAYINIZ	
D3	KAPAGI GÖVDEYE TAKINIZ. KULAK UZERİNDEKİ VİDAYI SIKARAK SABİTLEMİNE SONLANDIRINIZ.	